

Instalacje



SIECI GAZOWE



SIECI WODOCIĄGOWE



SIECI KANALIZACYJNE



SIECI CIEPŁOWNICZE



DROGOWNICTWO

SKŁADY „KROPELEK”

SKŁADY „PECEFAŁ”

SKŁADY „ŻELIWIARZ”

1. 188. I. CENNIK PODSTAWOWY SIECI GAZOWE
KUREK KULOWY W KOŁNIERZOWY WKC1A KARTA A
EDYCJA I 2012. STAN NA DZIEŃ 2012.11.01

WKC1a
DN15 – DN300

KUREK KULOWY KOŁNIERZOWY
FLANGED BALL VALVE
ШАРОВОЙ КРАН ФЛАНЦЕВЫЙ



Zastosowanie / Application / Применение

Ciepłownictwo, powietrze, woda oraz inne płyny grupy 2 wg Dyrektywy 97/23/WE / Heat engineering, air, water and other fluids in group 2 according to Directive 97/23/EC / Теплосети, воздух, вода и другие среды группы 2 согласно Директиве 97/23/EC

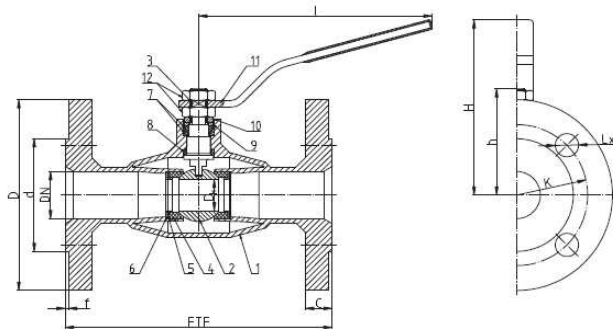


Tabela wymiarowa / Dimensions / Размеры

DN	PS [bar]	FTF [mm]	D ₁ [mm]	D [mm]	d [mm]	C [mm]	f [mm]	K [mm]	L [mm]	n [kszt]	h [mm]	l [mm]	H [mm]	Kvs [m³/h]	Waga [kg]	M [Nm]
15	16; 25; 40	130	10	25	45	14	2	65	14	4	54	140	92	1,7	3	
20	16; 25; 40	150	15	105	58	18	2	75	14	4	57	140	100	14,7	2,4	4
25	16; 25; 40	160	20	115	68	16	2	85	14	4	64	140	105	26,2	3,0	7
32	16; 25; 40	180	25	140	78	18	2	100	18	4	69	140	110	40,9	4,4	16
40	16; 25; 40	200	32	150	88	18	2	110	18	4	65	195	142	67,0	6,0	25
50	16; 25; 40	230	40	165	102	20	2	125	18	4	90,5	195	150	104,7	7,0	48
65	16	270	50	185	122	20	2	145	18	4	97,5	195	155	163,6	10,0	34
65	25	270	50	185	122	22	2	145	18	8	97,5	195	155	163,6	11,0	47

Kolnierze przylączkowe wg: / Flanged connections acc. to: / Фланцы согласно: PN-EN 1092-1:2001.
Prowalność szczelnego kolnierza: typ B. / Flange leakage type: B. / Уплотнительная способность фланцев типа B.
Ciężar zabudowy kurek kulowych wg: / Face-to-face length acc. to: / Строительная длина согласно: PN-EN 558-1.
M - Maksymalny moment otwarcia kurka kulowego / Maximal opening torque / Максимальный крутящий момент



INFORMACJE TECHNICZNE ORAZ WYCENY INWESTYCYJNE U NASZYCH DORADCÓW

TAŚMY I FOLIE BUDOWLANE

TAŚMY I FOLIE OPAKOWANIOWE

MATERIAŁY IZOLUJĄCE I USZCZELNIĄJĄCE

SYSTEMY DOCIEPLEŃ BUDYNKÓW

BEZPIECZEŃSTWO I HIGIENA PRACY



Chemia

Instalacje:
kontakt bezpośredni: +48 605 227 040

magazyn dla dostaw 110I: ul. Kościuszki 227, 40-600 Katowice
magazyn.instalacje.katowice@orangeseven.pl

magazyn dla dostaw 210I: ul. Zakłiki z Mydlnik 16, 30-198 Kraków
magazyn.instalacje.krakow@orangeseven.pl

Chemia:
kontakt bezpośredni: +48 605 227 040

magazyn dla dostaw 110C: ul. Śląska 88, 40-742 Katowice
magazyn.chemia.katowice@orangeseven.pl

magazyn dla dostaw 111SID: ul. Cegielnia Murcki 5, 40-749 Katowice
sklad.zeliwiarz.katowice@orangeseven.pl

Adres do korespondencji i fakturowania: Orange Seven, ul. Opolskiego 1/21, 41-500 Chorzów